

**ЦЕНТРАЛЬНЫЙ БАНК РОССИЙСКОЙ ФЕДЕРАЦИИ
(БАНК РОССИИ)**

« » _____ 2020 г.

№ _____

г. Москва

УКАЗАНИЕ

О требованиях к форме и содержанию проекта программы экспериментального правового режима в сфере цифровых инноваций на финансовом рынке и инициативного предложения, а также о перечне документов, прилагаемых к инициативному предложению

1. На основании части 2 статьи 8 Федерального закона от 31 июля 2020 года № 258-ФЗ «Об экспериментальных правовых режимах в сфере цифровых инноваций в Российской Федерации» (Собрание законодательства Российской Федерации, 2020, № 31, ст. 5017) (далее – Закон об экспериментальных правовых режимах) Банк России устанавливает требования к форме и содержанию инициативного предложения, перечень документов, прилагаемых к нему, а также требования к форме и содержанию проекта программы экспериментального правового режима в сфере цифровых инноваций на финансовом рынке (далее – экспериментальный правовой режим), согласно приложениям.

2. Банк России утверждает программу экспериментального правового режима на основании проекта программы, представленной инициатором, в соответствии с частью 2 статьи 8 Закона об экспериментальных правовых режимах.

3. Настоящее Указание вступает в силу с 28 января 2021 года.

Председатель
Центрального банка
Российской Федерации

Э.С. Набиуллина

Приложение № 1
к Указанию Банка России
от _____ № _____
«О требованиях к форме и содержанию
проекта программы экспериментального
правового режима в сфере цифровых
инноваций на финансовом рынке и
инициативного предложения, а также о
перечне документов, прилагаемых к
инициативному предложению»

Форма и содержание инициативного предложения

УТВЕРЖДАЮ

Должность

*(руководитель/заместитель
руководителя организации)*

_____ И.О. Фамилия

« _____ » ^(подпись, печать) _____ 20__ г.

**Инициативное предложение на установление экспериментального
правового режима в сфере цифровых инноваций на финансовом рынке**

Общая информация	
Наименование организации	
ОГРН/ОГРНИП	
Адрес	
Телефон	
Адрес web-сайта	
Краткое описание основного вида деятельности организации	
Краткое наименование экспериментального правового режима	
Срок, на который планируется установление экспериментального правового режима	

Срок участия в экспериментальном правовом режиме	
Информация об уполномоченном представителе	
Ф.И.О.	
Должность	
E-mail	
Городской и мобильный телефон	

1. Определения и основные участники взаимодействия [Отсутствует информация ограниченного доступа]

В данном разделе должны быть определены сокращения и термины, используемые в инициативном предложении, а также основные участники взаимодействия и соответствующие функции в рамках сервиса или технологии

№	Термин, аббревиатура, участник	Определение и функции (для участника взаимодействия)
1.		

2. Описание инновации, реализуемой в рамках установления экспериментального правового режима

2.1. Цель и задачи установления

[Отсутствует информация ограниченного доступа]

Определяются цели установления экспериментального правового режима, описание проблемы, которую планируется решить в рамках экспериментального правового режима

2.2. Описание инновации, отличие от аналогов и преимущества

[Отсутствует информация ограниченного доступа]

Дается детальное описание инновации. Описывается отличие и преимущества по сравнению с действующими на рынке аналогами (при наличии). Определяется порядок использования продукции, произведенной и апробируемой в условиях экспериментального правового режима (в случае использования продукции специально для экспериментального правового режима)

2.3. Целевая группа и ограничения на период экспериментального правового режима

[Отсутствует информация ограниченного доступа]

Определяются ограничения по типу целевой группы (ЮЛ/ИП, ФЛ) или сегменту (крупный-средний бизнес, малый бизнес, квалифицированные инвесторы и т.д.) клиентов, по географическому признаку (только РФ, только регионы) и другие ограничения.

Также определяются ограничения на период проведения экспериментального правового режима, в т.ч. территория, в рамках которой планируется установление экспериментального правового режима

3. Риски

[Отсутствует информация ограниченного доступа]

В данном разделе определяются меры, направленные на минимизацию рисков причинения вреда жизни, здоровью или имуществу человека либо имуществу юридического лица, ущерба обороне и (или) безопасности государства, иным охраняемым федеральным законом ценностям при введении экспериментального правового режима и иные актуальные риски

№	Тип риска	Выявленный риск	Шаг бизнес-процесса	Вероятность возникновения (низкая, средняя, высокая)	Способ минимизации
1.					

4. Описание целевого процесса

[Может содержаться информация ограниченного доступа]

В данном разделе дается описание схемы бизнес-процесса (To Be) в нотации BPMN (версия актуальная на момент составления документа)

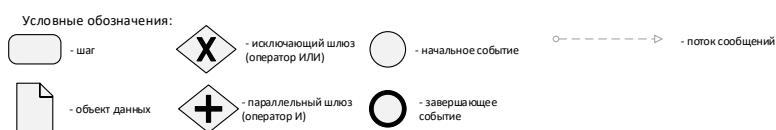
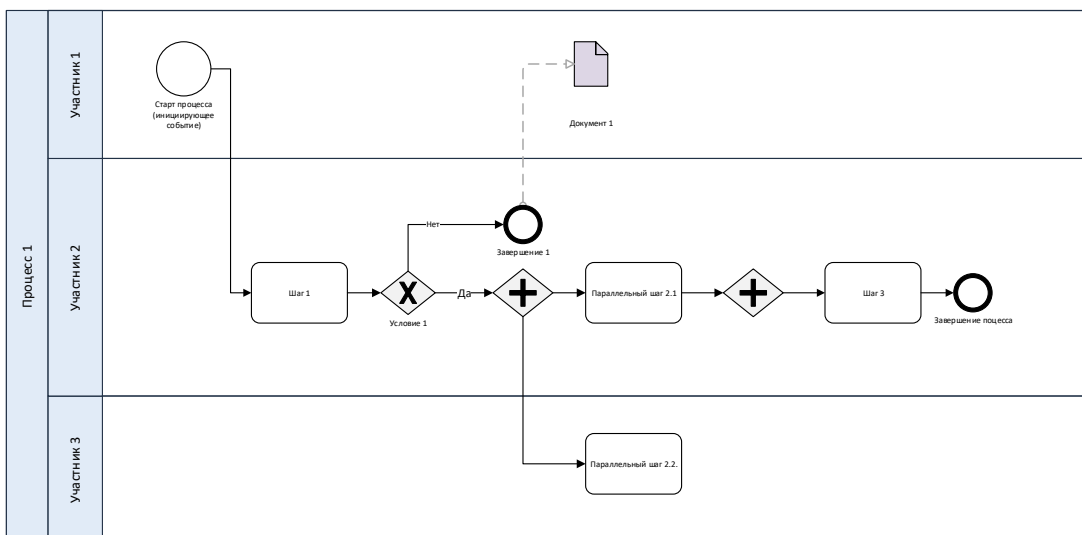


Схема 1. Описание целевого процесса

№ шага	Наименование шага	Вход (что необходимо для начала исполнения шага)	Описание выполнения шага	Выход (что является результатом исполнения шага)	Исполнитель
1.					

5. Технические характеристики

[Может содержаться информация ограниченного доступа]

В данном разделе определяется перечень инструментов, технологий, решений, на основании которых был реализован новый сервис, в том числе СУБД, сервера приложений, технологии распределенного реестра

6. Специальное регулирование

[Отсутствует информация ограниченного доступа]

В данном разделе дается описание нормативного правового регулирования, отличающегося от общего регулирования и устанавливаемого программой экспериментального правового режима в отношении участников экспериментального правового режима

№	Нормативный (правовой) акт	Норма	На какой шаг целевого	Предложения по установлению специального

			процесса влияет	регулирования в рамках экспериментального правового режима
1.				

План и этапы реализации проекта**[Отсутствует информация ограниченного доступа]**

В данном разделе описываются основные вехи проекта от старта работы в рамках экспериментального правового режима до внедрения на финансовый рынок и планы по дальнейшему развитию, при этом «Деятельность в рамках экспериментального правового режима» указывается одной из задач, с указанием планового (ожидаемого) срока

№	Этап	Задача	Плановый срок
1.			

Ключевые показатели эффективности**[Отсутствует информация ограниченного доступа]**

Количественные и качественные показатели, достигаемые при реализации цели установления экспериментального правового режима

№	Показатель	Описание показателя	Значение до установления экспериментального правового режима	Плановое значение
1.				

Приложение № 2
к Указанию Банка России
от _____ № _____

«О требованиях к форме и содержанию
проекта программы экспериментального
правового режима в сфере цифровых
инноваций на финансовом рынке и
инициативного предложения, а также о
перечне документов, прилагаемых к
инициативному предложению»

Перечень документов, прилагаемых к инициативному предложению

1) справка на первое число месяца, предшествующего месяцу, в котором подается инициативное предложение, об отсутствии у инициатора неисполненной обязанности по уплате налогов, сборов, страховых взносов, пеней, штрафов, процентов, подлежащих уплате в соответствии с законодательством Российской Федерации о налогах и сборах;

2) справка на первое число месяца, предшествующего месяцу, в котором подается инициативное предложение, об отсутствии задолженности по возврату в федеральный бюджет субсидий, бюджетных инвестиций, предоставленных в том числе в соответствии с иными правовыми актами, и иной просроченной задолженности перед федеральным бюджетом, подписанная руководителем и главным бухгалтером организации (иным должностным лицом, на которое возложено ведение бухгалтерского учета);

3) заверенная в установленном порядке копия годовой бухгалтерской (финансовой) отчетности в составе, предусмотренном законодательством Российской Федерации, за последние 2 года, предшествующие году представления заявки, а также аудиторское заключение о ней в случае, если в соответствии с законодательством Российской Федерации бухгалтерская (финансовая) отчетность инициатора подлежит обязательному аудиту. Для

юридических лиц, созданных менее, чем за 2 года до подачи инициативного предложения, копия бухгалтерской (финансовой) отчетности предоставляется за имеющийся отчетный период;

4) справка о наличии (отсутствии) судимости и (или) факта уголовного преследования либо о прекращении уголовного преследования в отношении инициатора – индивидуального предпринимателя или лица, осуществляющего функции единоличного исполнительного органа претендента, либо члена коллегиального исполнительного органа или совета директоров (наблюдательного совета) инициатора, выданная не ранее чем за 30 дней до дня ее представления;

5) справка о том, что инициатор не находится в процессе реорганизации, ликвидации, в отношении его не введена процедура банкротства, не находится в процессе прекращения деятельности, подписанная руководителем и главным бухгалтером (при наличии) инициатора, скрепленная печатью инициатора (при наличии);

6) справка о том, что инициатор не является иностранным юридическим лицом, а также российским юридическим лицом, в уставном (складочном) капитале которого доля участия иностранных юридических лиц, местом регистрации которых являются государства или территории, включенные в утверждаемый Министерством финансов Российской Федерации перечень государств и территорий, предоставляющих льготный налоговый режим налогообложения и (или) не предусматривающих раскрытия и предоставления информации при проведении финансовых операций (офшорные зоны) в отношении таких юридических лиц, в совокупности составляет 50 и более процентов, подписанная руководителем и главным бухгалтером (при наличии) претендента, а также скрепленная печатью инициатора (при наличии);

7) справка, подписанная руководителем инициатора (иным уполномоченным лицом), подтверждающая, что инициатор соответствует требованиям, предъявляемым к субъекту экспериментального правового режима, установленным программой экспериментального правового режима.

Приложение № 3
к Указанию Банка России
от _____ № _____
«О требованиях к форме и содержанию
проекта программы экспериментального
правового режима в сфере цифровых
инноваций на финансовом рынке и
инициативного предложения, а также о
перечне документов, прилагаемых к
инициативному предложению»

**Форма и содержание проекта программы экспериментального
правового режима в сфере цифровых инноваций на финансовом рынке**

**Программа экспериментального правового режима в сфере цифровых
инноваций на финансовом рынке**

Общая информация	
Наименование инициатора экспериментального правового режима	
ОГРН/ОГРНИП	
Адрес	
Телефон	
Адрес web-сайта	
Краткое описание основного вида деятельности организации	
Информация об экспериментальном правовом режиме	
Наименование экспериментального правового режима	

Общая информация об экспериментальном правовом режиме		
1.	Краткое описание экспериментального правового режима	
2.	Дата начала экспериментального правового режима	
3.	Срок действия экспериментального правового режима	

1. Детальное описание и порядок предоставления потребителям цифровой инновации

Порядок использования продукции, произведенной и апробируемой в условиях экспериментального правового режима

2. План экспериментального правового режима

Включает в себя основные вехи по предоставлению потребителям цифровой инновации, текущего мониторинга, промежуточных итогов

3. Ограничения экспериментального правового режима

Указание на территорию, в рамках которой установлен экспериментальный правовой режим, если иное не предусмотрено экспериментальным правовым режимом, а также иные ограничения экспериментального правового режима

4. Регулирование

Положения (требования, предписания, запреты, ограничения) отдельных актов общего регулирования, которые не подлежат применению, а также положения, соблюдение которых является обязательным в соответствии с программой экспериментального правового режима, если такие положения не предусмотрены актами общего регулирования или отличаются от них

№	Нормативный (правовой) акт	Норма	Влияние (отмена, изменение, добавление)	Предложения по установлению специального регулирования в рамках экспериментального правового режима
1.				

5. Риски

Оценка рисков причинения вреда жизни, здоровью или имуществу человека либо имуществу юридического лица, ущерба обороне и (или) безопасности государства, иным охраняемым федеральным законом ценностям, меры, направленные на минимизацию таких рисков и обязательные для осуществления субъектами экспериментального правового режима

№	Тип риска	Выявленный риск	Вероятность возникновения (низкая, средняя, высокая)	Способ минимизации
1.				

6. Участники экспериментального правового режима

6.1. Требования к субъектам экспериментального режима

№	Требование	Комментарий
1.		

Иные требования		
1	Возможность присоединения иных субъектов к экспериментальному правовому режиму	Да/Нет
2	Срок участия субъекта в экспериментальном правовом режиме	<input type="checkbox"/> г. <input type="checkbox"/> м. <input type="checkbox"/> д./индивидуально

6.2. Порядок присоединения иных субъектов к экспериментальному правовому режиму

В том числе возможность присоединения лиц к экспериментальному правовому режиму без внесения в соответствующих изменений в программу

6.3. Субъекты экспериментального правового режима

Инициатор

Наименование инициатора экспериментального правового режима	
ОГРН/ОГРНИП	

Адрес	
Телефон	
Адрес web-сайта	
Краткое описание основного вида деятельности организации	
Срок участия в экспериментальном правовом режиме	

Субъект №

Наименование субъекта экспериментального правового режима	
ОГРН/ОГРНИП	
Адрес	
Телефон	
Адрес web-сайта	
Краткое описание основного вида деятельности организации	
Дата присоединения к экспериментальному правовому режиму	
Срок участия в экспериментальном правовом режиме	

7. Основания и сроки приостановления и прекращения статуса субъекта экспериментального правового режима

8. Основания и сроки приостановления и прекращения экспериментального правового режима

9. Критерии нарушения положений программы экспериментального правового режима

№	Критерий	Степень
1.		

10. Контролирующие органы

Указание на орган или органы, осуществляющие контрольные (надзорные) функции в рамках экспериментального правового режима, а также на порядок осуществления этих функций

№	Наименование контролирующего органа	Функции	Порядок осуществления функции
1.			

11. Эффективность и результативность

Требования к оценке эффективности и результативности экспериментального правового режима, в том числе показатели, в соответствии с которыми проводится данная оценка

12. Методы взаимодействия

Способы информирования субъектом экспериментального правового режима лиц, выражающих намерение вступить с ним в правоотношения в рамках экспериментального правового режима, о наличии и содержании экспериментального правового режима, в том числе об отличиях специального регулирования, предусмотренного программой экспериментального правового режима и подлежащего применению к указанным правоотношениям, от общего регулирования

13. Требования к публикации

Указание на необходимость дополнительного опубликования в средствах массовой информации и размещения в информационно-телекоммуникационной сети "Интернет" информации об установлении и о содержании экспериментального правового режима, в том числе об отличиях специального регулирования, предусмотренного программой экспериментального правового режима, от общего регулирования, а также на необходимость нанесения соответствующей информации на товары, производимые в рамках экспериментального правового режима, размещения такой информации перед въездами (проходами) на территорию действия экспериментального правового режима, перед входами в помещения, в которых выполняются работы, оказываются услуги в рамках указанного экспериментального правового режима.

В случае, если в связи с деятельностью, осуществляемой в рамках реализации экспериментального правового режима, могут быть затронуты права и законные интересы лиц, не вступающих в правоотношения с субъектом экспериментального правового режима при его реализации, указываются требования к дополнительному опубликованию и размещению такой информации

14. Требования к мониторингу

15. Дополнительная информация